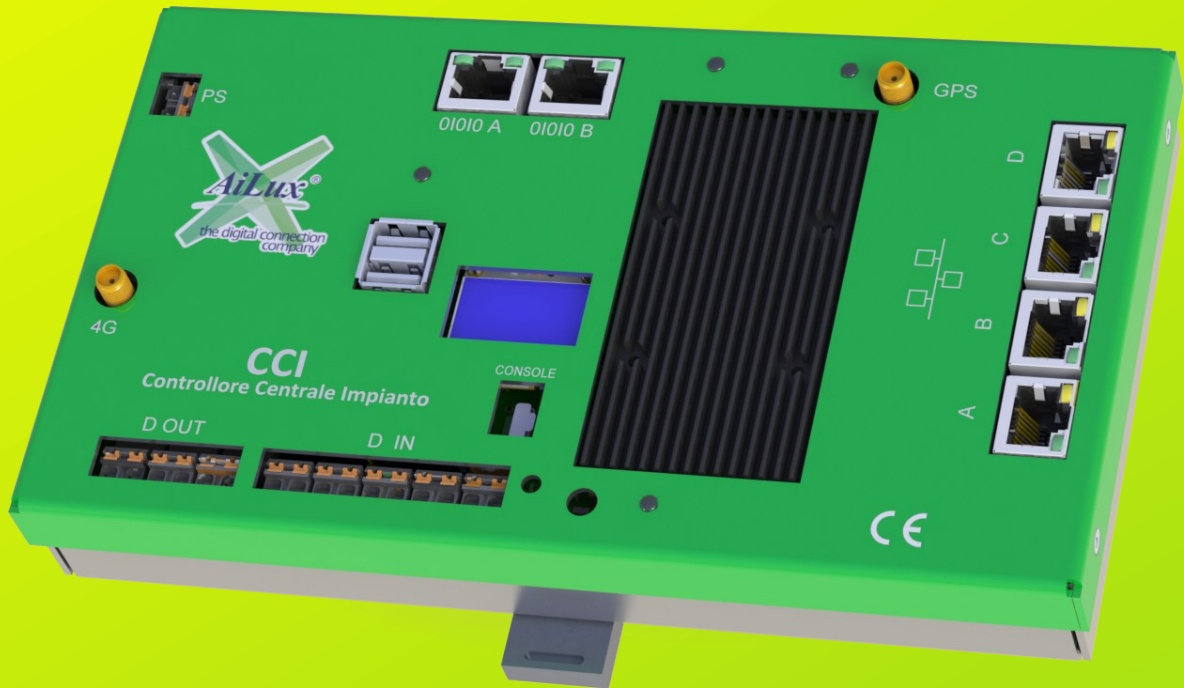


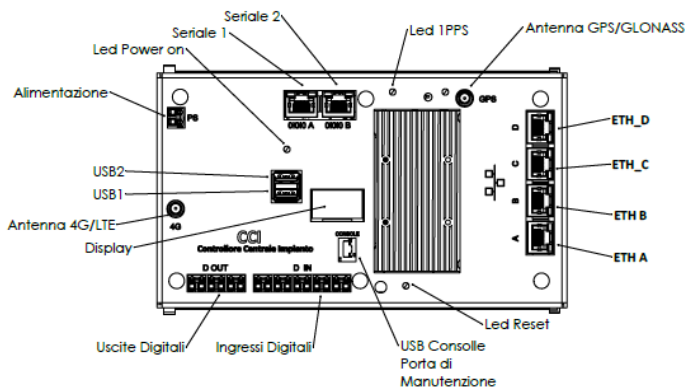
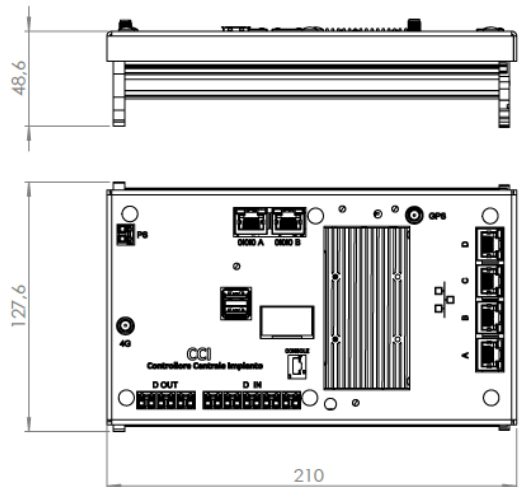
CCI Controllore Centrale di Impianto CEI 0-16 allegati O-T



Il CCI è un Gateway per il monitoraggio di impianti di Produzione di Energia Elettrica . Apparato prescritto da ARERA con delibera 36/2020/R/EEL e descritto dalla vigente norma CEI 0-16 negli allegati O e T. Raccoglie tutte le informazioni dell'impianto e le trasmette in modo sicuro al Distributore (DSO) o ad altro Operatore abilitato. Per ottemperare al regolamento le prestazioni del CCI secondo la specifica funzionale devono svilupparsi come segue:

- prestazioni funzionali “obbligatorie”, inerenti lo scambio dati fra produttore e **DSO** (osservabilità);
- prestazioni funzionali “opzionali”, inerenti la regolazione di tensione e la limitazione di potenza al Punto di Consegna dell'impianto;
- prestazioni funzionali “facoltative”, inerenti la partecipazione dell'impianto al **Mercato dei servizi del Dispacciamento**, la gestione ottimale dell'impianto, **RiGeDi**, ecc.

Meccanica base DIN Plastica:



Aggancio DIN plastico

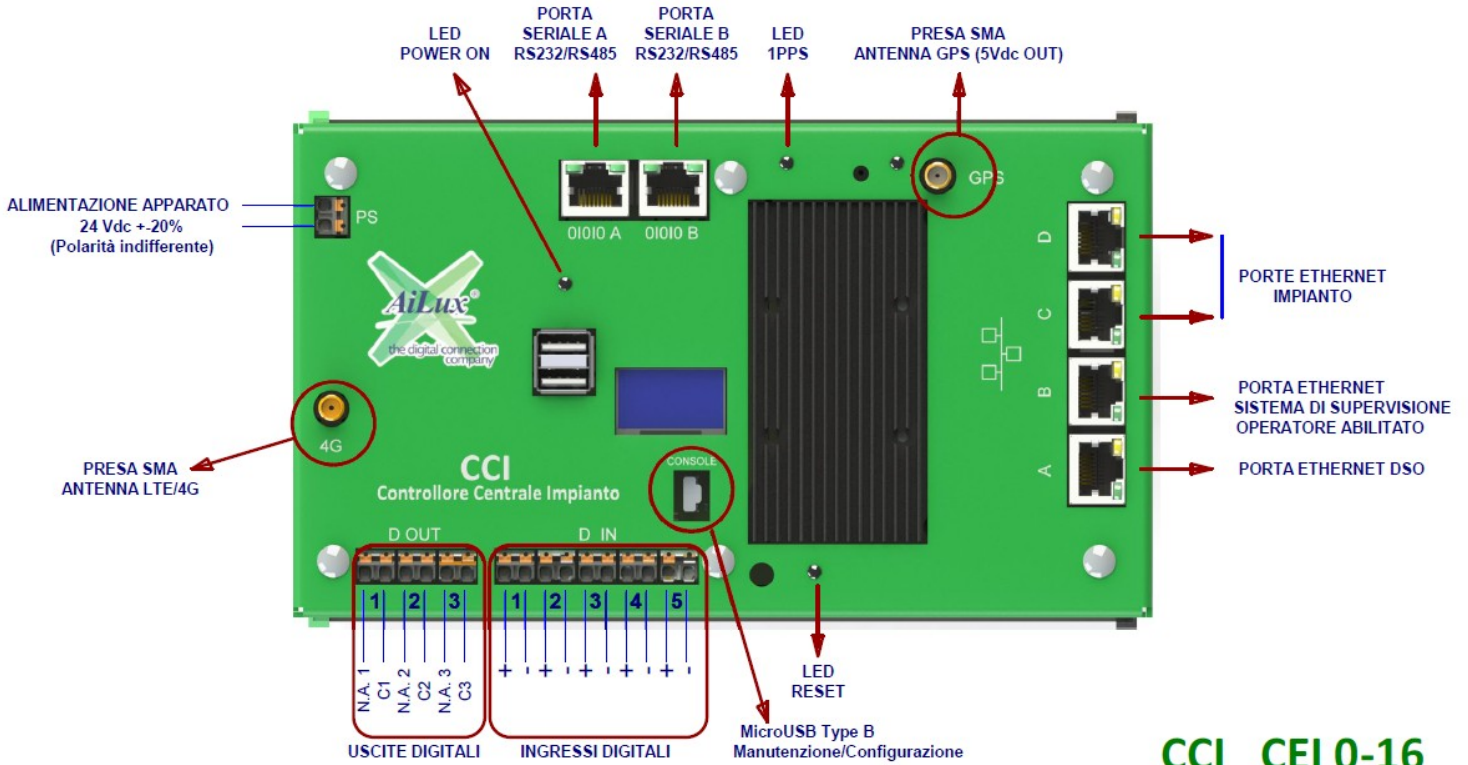
CCI Controllore Centrale di Impianto
CEI 0-16 Allegato O e Allegato T

Codice Magazzino:		Revisione: 2
		Cod. Fornitore:
DIRG.	NOME	DATA
VERE.		09/06/23
APPR.		
		Desonazione:
		SCALA:



Conessioni:

Schema Conessioni CCI



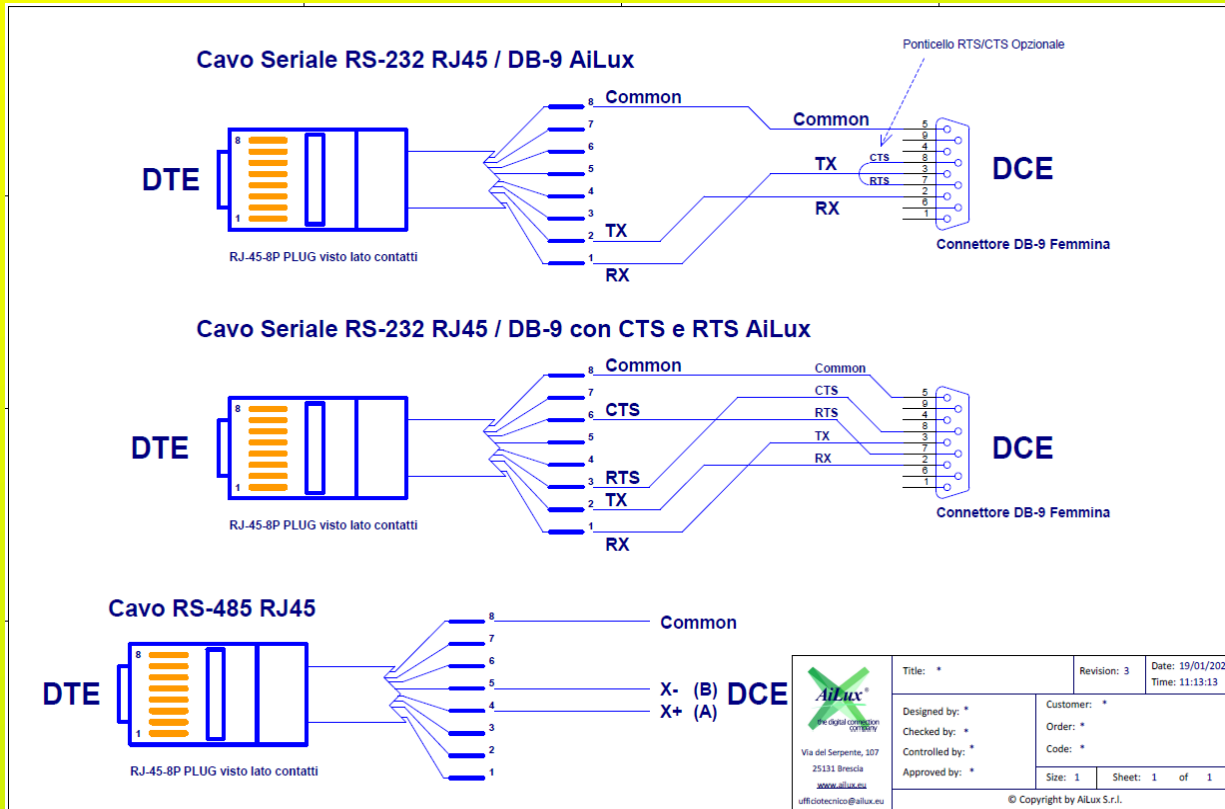
USCITE DIGITALI = CONTATTO PULITO N.A. 3A a 250Vac / 3A a 30Vdc

INGRESSI DIGITALI = POLARIZZATI e OPTOISOLATI da 10Vdc..120Vdc da energizzare con alimentazione ESTERNA (dal campo)

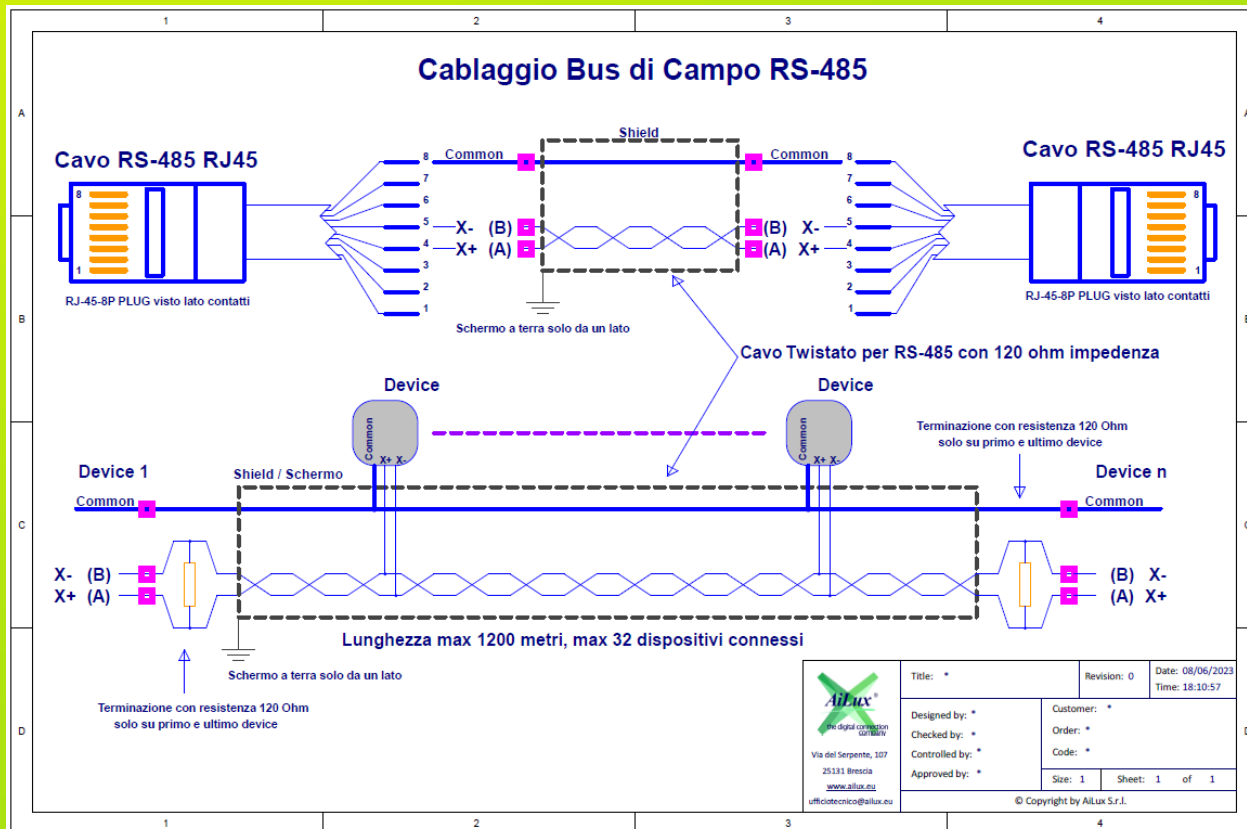
CCI CEI 0-16
All.ti O e T

 Via del Serpente, 107 25131 Brescia www.ailinx.eu office@ailux.eu	Title: *	Revision: 0	Date: 21/11/2022 Time: 16:25:54
	Designed by: *	Customer: *	
	Checked by: *	Order: *	
	Controlled by: *	Code: *	
Approved by: *	Size: *	Sheet: * of *	
© Copyright by AiLux S.r.l.			

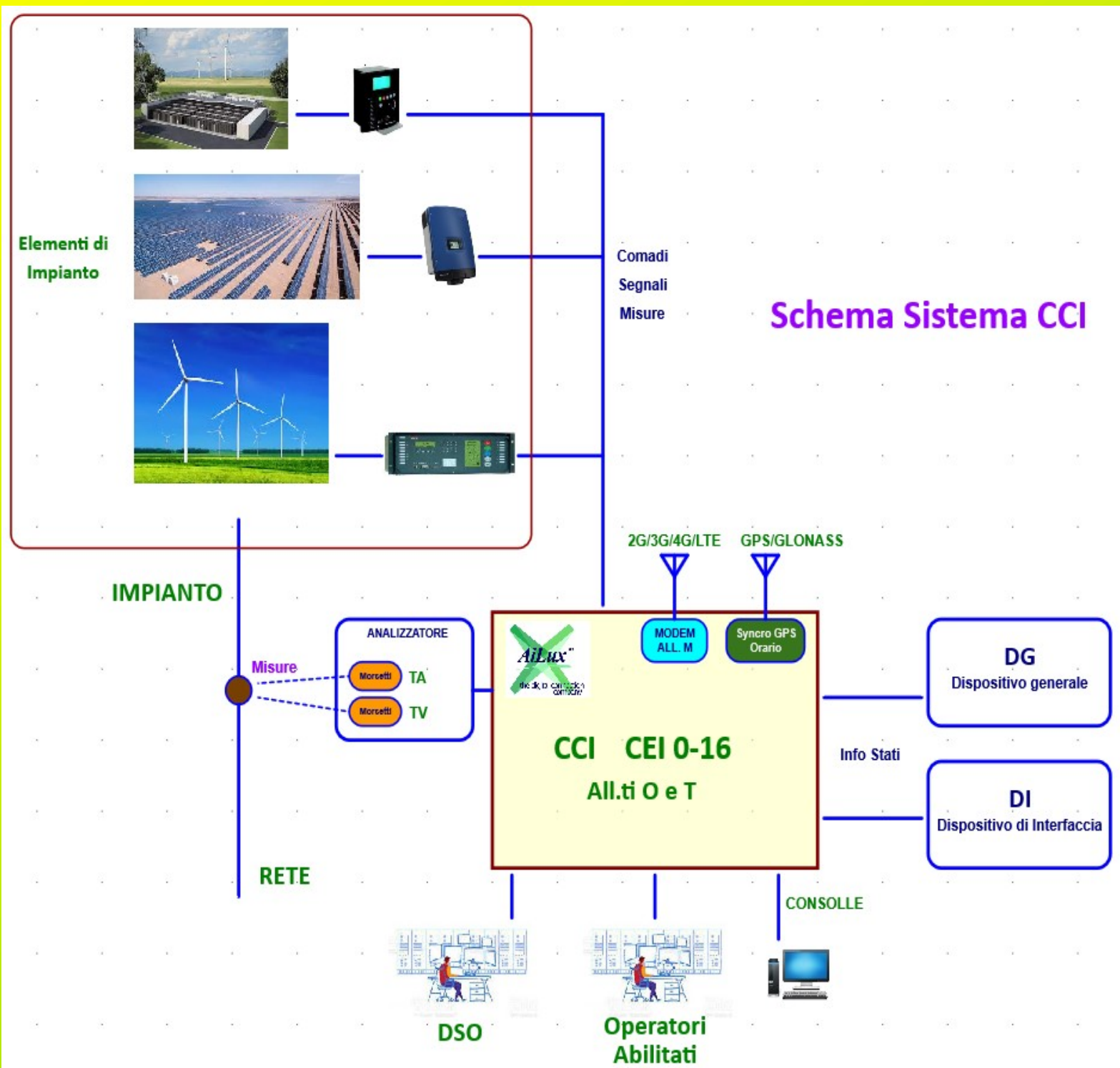
Opzioni di cablaggio per i Connettori Seriali:



Esempi di connessione e cablaggio RS-485 (ModBus RTU):



Schema delle connessioni e Interfacce Funzionali:



Descrizione Moduli:

Di seguito la descrizione dei moduli del CCI:

- CPU iMX6D ARM Cortex-A9, 1GB DDR3, 4GByte eMMC, 800Mhz, CAAM, CSU, A-HAB SHA-256.
- Cyber Security: Secur Boot, Trusted Platform Module 2.0, FIPS 140-2 Level 3, RBAC, TRNG.
- Anti-Tamper hardware con switch collegato alla copertura e accelerometro X-Y-Z antimanomissione.
- Conforme a quanto previsto da IEC-62443-4-1/2
- Ethernet Switch a 4 porte 10/100 Mbps:
 - Una porta dedicata a **DSO (ETH_A)** e una porta dedicata a **Operatore Abilitato (ETH_B)**.
 - Due porte per connessioni agli Elementi di Impianto.
 - Connettori RJ45 8/8.
- Due porte Seriali optoisolate con connessione RS-232 e RS-485 su connettori RJ45 8/8 standard ModBus.
- Una porta USB 2.0 per Consolle di Configurazione e Manutenzione Locale.
- Due Porte USB 2.0 per connessioni agli Elementi di Impianto.

Protocolli gestiti (Porte seriali configurate come RS232 o RS485):

- IEC 61158-15 ModBus-RTU.
- IEC 60870-5-101 Balance and Unbalance.
- IEC 60870-5-103.

Protocolli gestiti (Porte Ethernet):

- IEC 60870-5-104 Slave/Reverse/Redundancy (Gestione Armamenti con Multicast e Unicast).
- IEC-61850 Server/Client/Goose.
- IEC 61158-15 ModBus-TCP/IP Master and/or Slave.
- DNP 3.
- S7-Comm.
- OPC-UA Client.
- C37.118 Client.
- IEC 62056-21 (DLMS/COSEM).

Protocolli sicuri:

- IEC 62351 (crypto/cyber security)
- Parte 3 per IEC-60870-5-101/4, IEC61850 e DNP3.
- Parte 4 per IEC 61850
- Parte 5 per IEC-60870-5-101/4 e DNP3.
- Parte 6 per IEC 61850
- Parte 7 per SNMP
- Parte 8,9 per IEC-60870-5-101/4, IEC61850 e DNP3
- Parte 14 Syslog

Link utili :

CRL: https://rootca.ailux.eu/download/AiLuxPKI_Issuing_CA_20220817.crl

CA Ailux: https://rootca.ailux.eu/download/AiLuxPKI_Issuing_CA.pem

CA Ailux (copia): https://rootca.ailux.eu/download/AiLuxPKI_Issuing_CA_20220817.cer

Servizi:

- http(s), sftp, ssh, snmp v2, v3 trap.
- ntpd, client-ptp o server-ptp (IEEE-1588) (power profile).
- redundancy cover system.
- Firewall.
- Accesso con RBAC.
- Tasks ladder IEC 61131-3.
- Web Interface per diagnostica, gestione logs, SCADA.

Altro:

- N° 5 Ingressi Digitali optoisolati 10Vdc...120Vdc, da energizzare con alimentazione **ESTERNA** (fornita dal campo).
- N° 3 Uscite Digitali a relè 250Vac 3A.
- Modulo GPS/GLONASS integrato per sincronia oraria da satelliti. Connettore SMA Femmina per connessione antenna attiva esterna (5Vdc OUT). Antenna fornita con 5 m di cavo RG174.
- Modem integrato per connessioni 2G/3G/4G/LTE Cat. 1. Connettore SMA Femmina per connessione antenna stilo esterna.
- Display OLED 1" per diagnostica locale.
- Slot per MicroSD card fino a 32Gb per Storage e Log files.
- Alimentazione in ingresso da 12Vdc a 24Vdc +/- 20% 5W.
- Temperatura di esercizio -5°C ...+45°C.

Normative di riferimento:

- CEI 0-16 allegati O-T
- CEI EN 61557-12:2018
- ARERA 540/2021
- FIPS 140-2
- IEC 62351-3/-4/-5/-6

Revisioni documento:

Rev. N°	Data	Autore	Descrizione
0	02/12/21	M.Maioli	Prima stesura, descrizione prototipo e connessioni
1	24/02/22	M.Maioli	Revisione documento
2	22/04/22	M.Maioli	Aggiornamento
3	20/05/22	G.Vianelli	Refusi sui protocollo e servizi
4	15/07/22	M.Maioli	Aggiornamento immagini
5	29/09/22	M.Maioli	Aggiornamento normative
6	21/11/22	M.Maioli	Revisione polarizzazione Ingressi Digitali
7	04/02/23	M.Maioli	Aggiornamento immagini e codice ordine
8	11/04/23	M.Maioli	Correzione connettori SMA e temperatura
9	08/06/23	M. Bianchetti	Aggiornamento normative/riferimenti, aggiornamento immagini
10	25/10/23	G. Vianelli	Sistemato lista dei protocolli sicuri, aggiunto link a .crl e certificato .CA

RDO:

Codice	Descrizione
AP-KIT-CCI-CEI-016	marco.bianchetti@ailux.eu

Le informazioni contenute nel presente documento sono da considerarsi strettamente riservate. Manufactured by AiLux Srl ®.

Contatto per supporto email: supportocci@ailux.eu

Contatti azienda:

AiLux Srl,
via Cav. F. Ghidini 54
25030 Torbole Casaglia (BS)
www.ailux.eu
info@ailux.eu
Tel: +39 0303539165